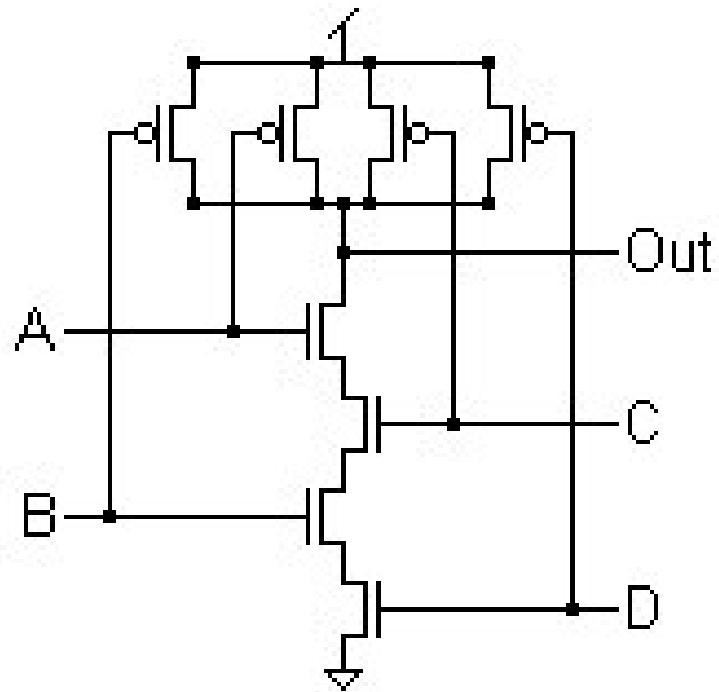


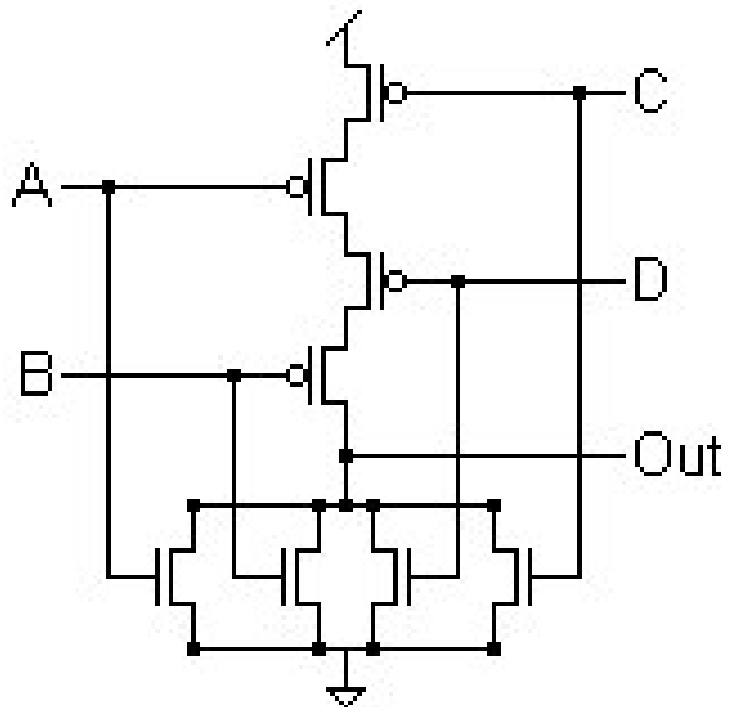
EECS150 Homework #1 Solutions:

10-13)

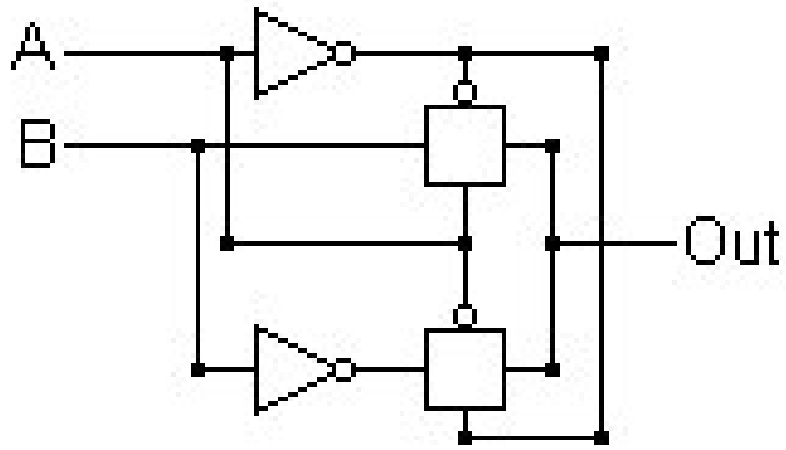
a)



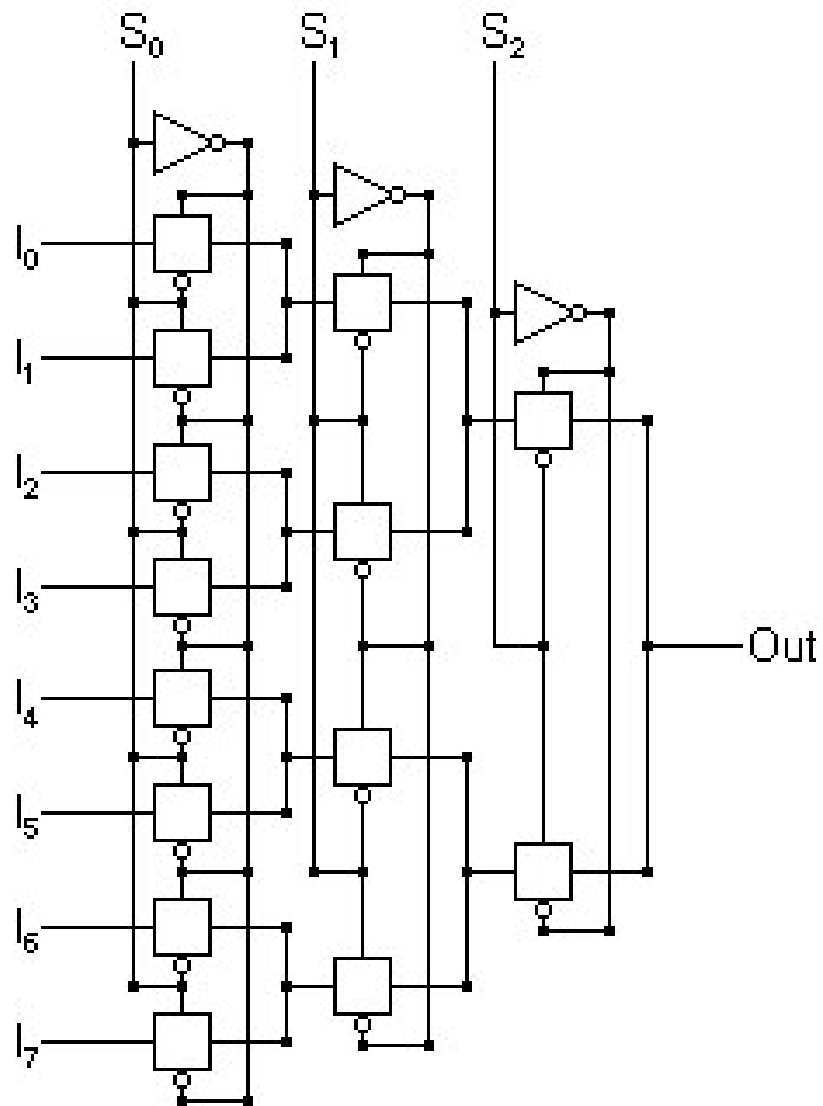
b)



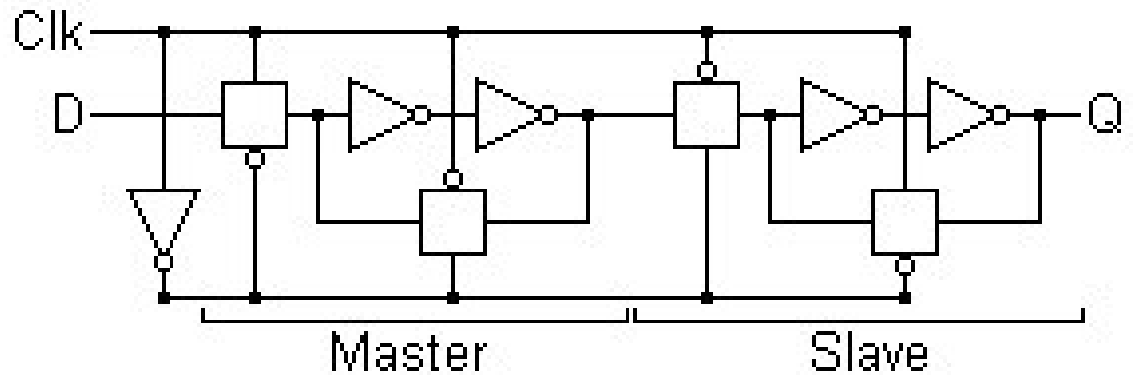
10-14)



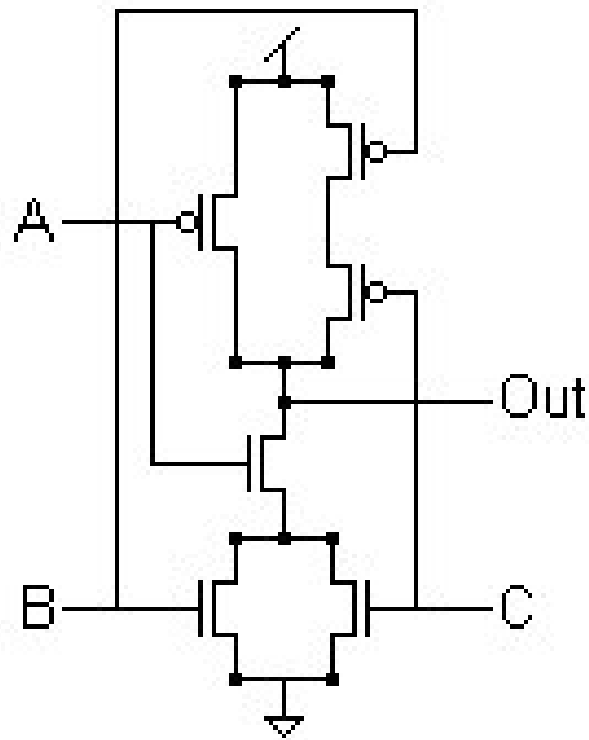
10-15)



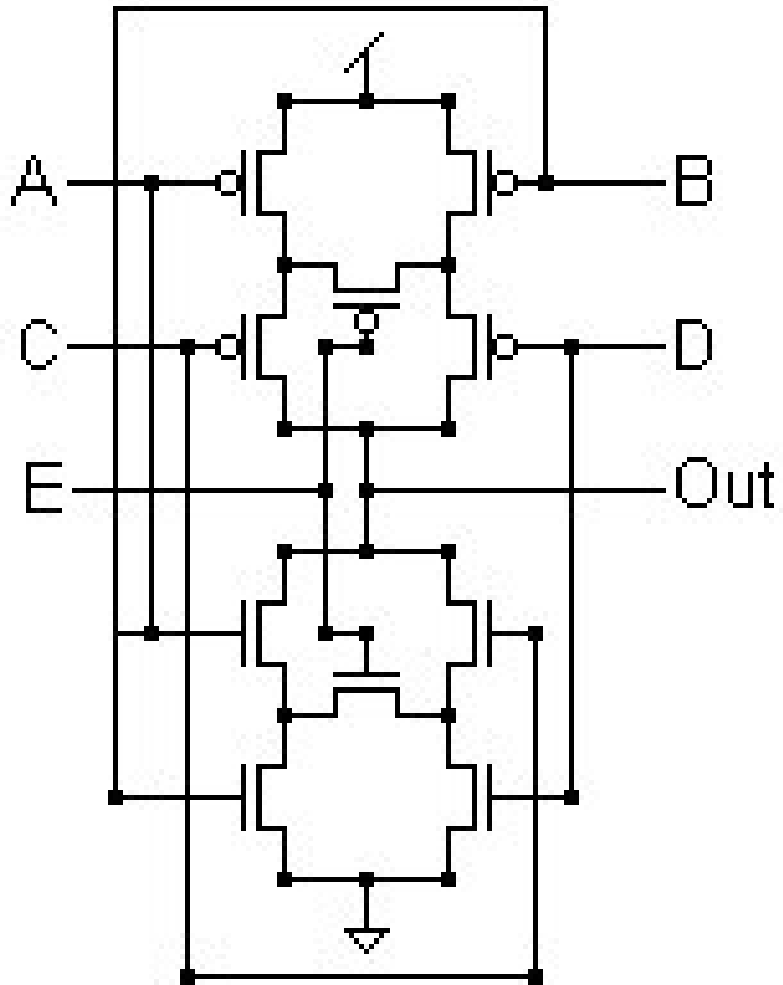
10-16)



ii)



iii)



iv)

